

Cod: 87187019

Descripción *

CAÑÓN PARED KAI A316

ES | Rosca macho: 1 1/4"

Caudal: 12 m³/h

Bomba recomendada: 0,55 KW

EN | Male connection: 1 1/4"

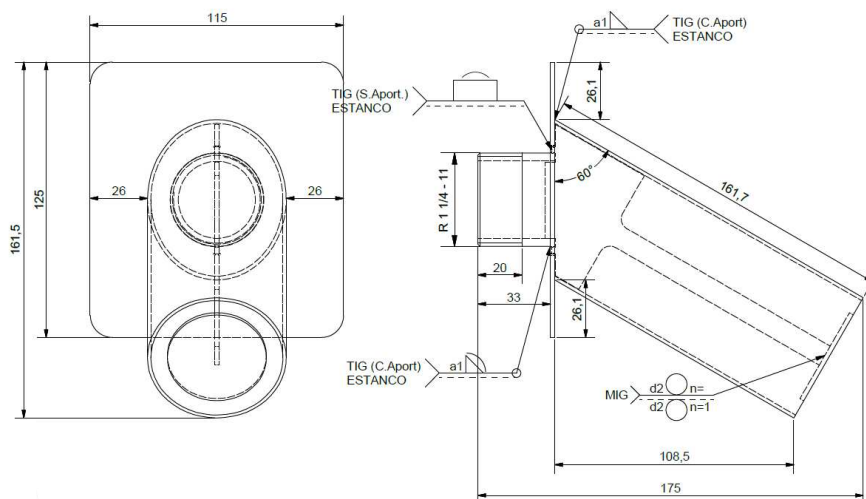
Flow: 12 m³/h

Recommended pump: 0,55 KW

FR | Embranchement mâle : 1 1/4"

Débit: 12 m³/h

Pompe recommandée: 0,55 KW



Características:

- Cañón de Pared de acero inoxidable A-316L (Calidad marina)
- Acabado Pulido Brillante.

ES | Rosca macho: 1 1/4"

Caudal: 12 m³/h

Bomba recomendada: 0,55 KW

EN | Male connection: 1 1/4"

Flow: 12 m³/h

Recommended pump: 0,55 KW

FR | Embranchement mâle : 1 1/4"

Débit: 12 m³/h

Pompe recommandée: 0,55 KW

